



## Toyota 4-Runner Limited 2003-2009

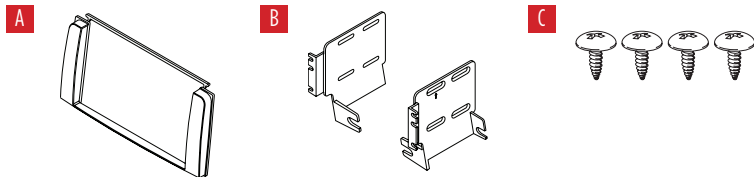
(without navigation)

### KIT FEATURES

- ISO DDIN radio provision

### KIT COMPONENTS

- A) Radio trim panel • B) Radio brackets • C) (4) #8 x 3/8 Phillips screws



### TABLE OF CONTENTS

Dash Disassembly .....	2
Kit Assembly .....	3

### WIRING & ANTENNA CONNECTIONS (sold separately)

Wiring Harness: 70-1761 • TYTO-01 (for amplified models)

Antenna Adapter: Not required

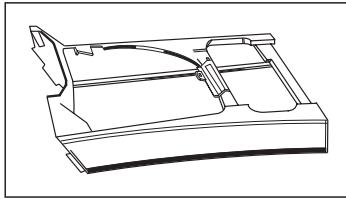
### TOOLS REQUIRED

- Panel removal tool • Phillips screwdriver
- 10mm socket wrench

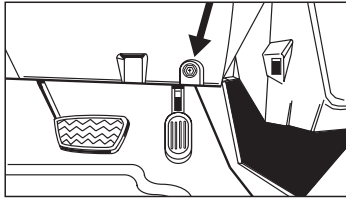
**CAUTION!** All accessories, switches, climate controls panels, and especially air bag indicator lights must be connected before cycling the ignition. Also, do not remove the factory radio with the key in the on position, or while the vehicle is running.

## DASH DISASSEMBLY

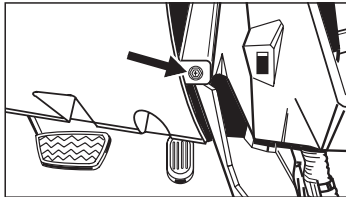
1. Unsnap and remove trim from around shifter. (Figure A)
2. Unsnap and remove center console cover. (Figure B)
3. Unsnap trim ring from around ignition key cylinder.
4. Remove (1) 10mm bolt from bottom right side of panel below steering column. Unsnap panel and pull away to gain access behind panel. (Figure C)
5. Remove (1) 10mm bolt on bottom left of center panel behind panel below steering column. (Figure D)



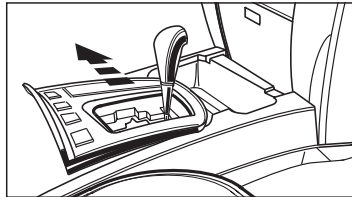
(Figure B)



(Figure C)



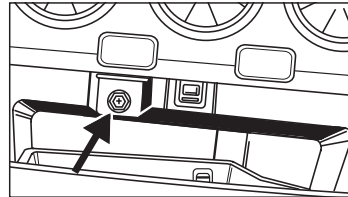
(Figure D)



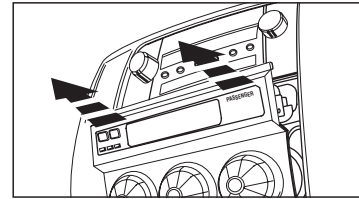
(Figure A)

6. Remove (1) 10mm bolt beneath climate control behind pocket door. (Figure E)  
Unsnap climate control, unplug and remove climate control. (Figure F)
7. Remove (2) 10mm bolts beneath radio behind climate controls. (Figure G)
8. Unsnap and remove entire center panel around radio.
9. Remove (2) 10mm bolts securing radio. Unplug and remove radio. (Figure H)

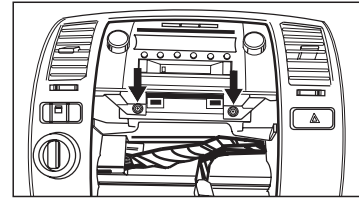
*Continue to Kit Assembly*



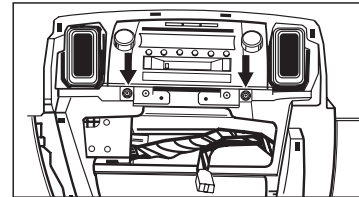
(Figure E)



(Figure F)



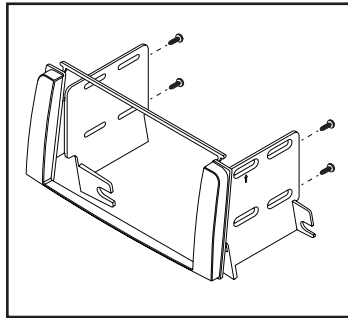
(Figure G)



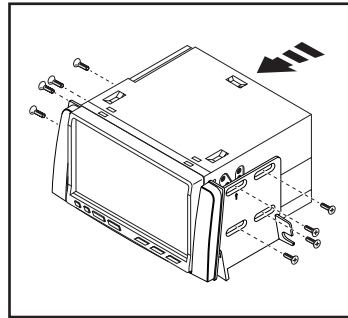
(Figure H)

## KIT ASSEMBLY

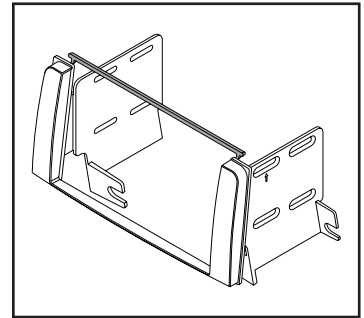
1. Secure the *radio brackets* to the *radio trim panel* using (4) #8 x 3/8" Phillips screws supplied. (Figure A)
2. Slide the radio into the bracket/panel assembly, then secure it using the screws supplied with the radio. (Figure B)
3. Locate the factory wiring harness and antenna connector in the dash, and complete all necessary connections to the radio. Metra recommends using the proper mating adapter from Metra and/or AXXESS. Test the radio for proper operation.
4. Secure the radio assembly to the dash using the factory hardware.  
**Note:** The top bar can be removed or left on. (Figure C).
5. Reassemble the dash in reverse order of disassembly to complete the installation.



(Figure A)



(Figure B)



(Figure C)



**95-8210**  
INSTALLATION INSTRUCTIONS



**IMPORTANT**

*If you are having difficulties with the installation of this product, please call our Tech Support line at 1-800-253-TECH. Before doing so, look over the instructions a second time, and make sure the installation was performed exactly as the instructions are stated. Please have the vehicle apart and ready to perform troubleshooting steps before calling.*



**KNOWLEDGE IS POWER**

Enhance your installation and fabrication skills by enrolling in the most recognized and respected mobile electronics school in our industry. Log onto [www.installerinstitute.com](http://www.installerinstitute.com) or call 800-354-6782 for more information and take steps toward a better tomorrow.



**Metra recommends MECP certified technicians**



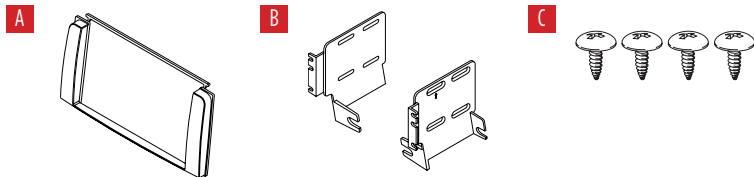
## Toyota 4-Runner Limitado 2003-2009 (sin navigation)

### CARACTERÍSTICAS DE LA INTERFASE

- Provisión de radio ISO DDIN

### COMPONENTES DEL KIT

- A) Panel de moldura del radio • B) Soportes del radio • C) (4) Tornillos Phillips #8 x 3/8"



### INDICE

Desmontaje del tablero .....	2
Ensamble del kit .....	3

### CABLEADO Y CONEXIONES DE ANTENA

(se venden por separado)

Arnés de cableado: 70-1761 • TYTO-01 (para modelos amplificados)

Adaptador de antena: No se requiere

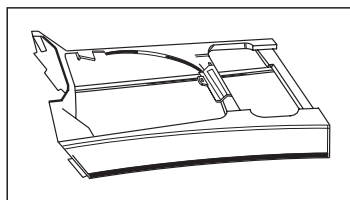
### HERRAMIENTAS REQUERIDAS

- Herramienta para quitar paneles
- Destornillador Phillips • llave de tubo 10mm

**¡PRECAUCIÓN!** Todos los accesorios, interruptores, paneles de controles de clima y especialmente las luces del indicador de las bolsas de aire deben estar conectados antes de ciclar la ignición. Además, no quite el radio de fábrica con la llave en la posición de encendido ni con el vehículo funcionando.

## DESMONTAJE DEL TABLERO

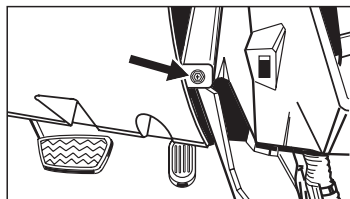
1. Suelte a presión y retire la moldura de alrededor de la palanca de velocidades. (Figura A)
2. Suelte a presión y quite la tapa de la consola central. (Figura B)
3. Suelte a presión el anillo de moldura que rodea el cilindro de la llave de marcha. (Figura C)
4. Quite (1) perno de 10mm de la parte inferior derecha del panel debajo de la columna de dirección. Suelte a presión el panel y jale para obtener acceso atrás del panel. (Figura D)
5. Quite (1) perno de 10mm de la parte inferior izquierda detrás del panel debajo de la columna de dirección. (Figura E)



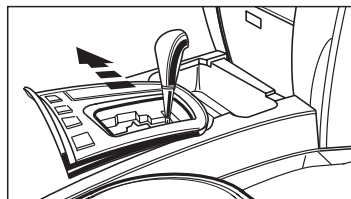
(Figura B)



(Figura C)



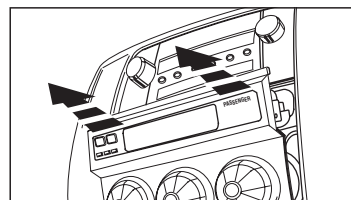
(Figura D)



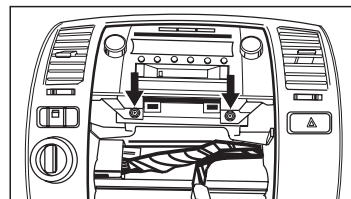
(Figura A)

6. Quite (1) perno de 10mm de abajo del control de clima, detrás de la puerta de la cavidad. (Figura E) Suelte a presión el control de clima, desconecte y quite el control de clima. (Figura F)
7. Quite los (2) pernos de 10mm de abajo del radio y detrás de los controles del clima. (Figura G)
8. Suelte a presión y quite todo el panel central que rodea el radio.
9. Quite los (2) pernos de 10mm que sostienen el radio. Desconecte y quite el radio. (Figura H)

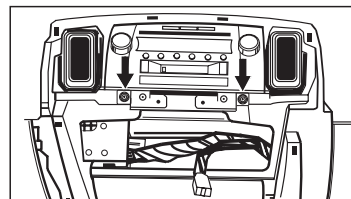
Continúe con el *Ensamble del Kit*



(Figura E)



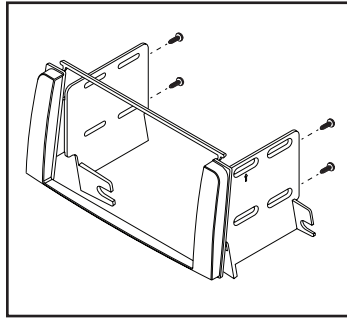
(Figura G)



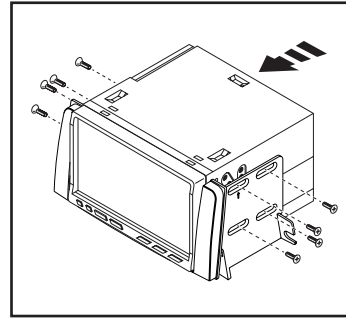
(Figura H)

## ENSAMBLE DEL KIT

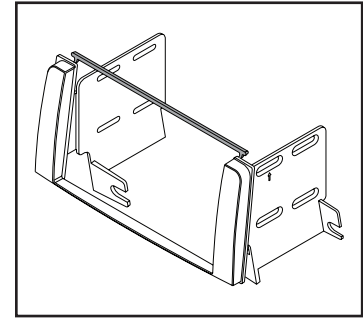
1. Coloque los soportes del radio en la *panel de moldura de radio* con los (4) tornillos Phillips #8 x 3/8" suministrados. (Figura A)
2. Deslice el radio en el ensamble de soporte/panel, y luego sujételo con los tornillos suministrados con el radio. (Figura C)
3. Localice el arnés de cableado de fábrica y el conector de la antena en el tablero y haga todas las conexiones necesarias al radio. Metra recomienda que use adaptadores adecuados de acoplamiento de Metra y/o de AXXESS. Pruebe el radio para verificar que funcione correctamente.
4. Asegure el ensamble de la radio al tablero usando el hardware de fábrica.  
**Nota:** La barra superior se puede quitar o dejar en. (Figura C)
5. Vuelva a armar el tablero al revés de como lo desarmó para completar la instalación.



(Figura A)



(Figura B)



(Figura C)



**95-8210**

INSTRUCCIONES DE INSTALACIÓN



**IMPORTANTE**

*Si tiene dificultades con la instalación de este producto, llame a nuestra línea de soporte técnico al 1-800-253-TECH. Antes de hacerlo, revise las instrucciones por segunda vez y asegúrese de que la instalación se haya realizado exactamente como se indica en las instrucciones. Por favor tenga el vehículo desarmado y listo para ejecutar los pasos de resolución de problemas antes de llamar.*



**EL CONOCIMIENTO ES PODER**

Mejore sus habilidades de instalación y fabricación inscribiéndose en la escuela de dispositivos electrónicos móviles más reconocida y respetada de nuestra industria. Regístrese en [www.installerinstitute.com](http://www.installerinstitute.com) o llame al 800-354-6782 para obtener más información y avance hacia un futuro mejor.



**Metra recomienda técnicos con certificación del Programa de Certificación en Electrónica Móvil (Mobile Electronics Certification Program, MECP).**